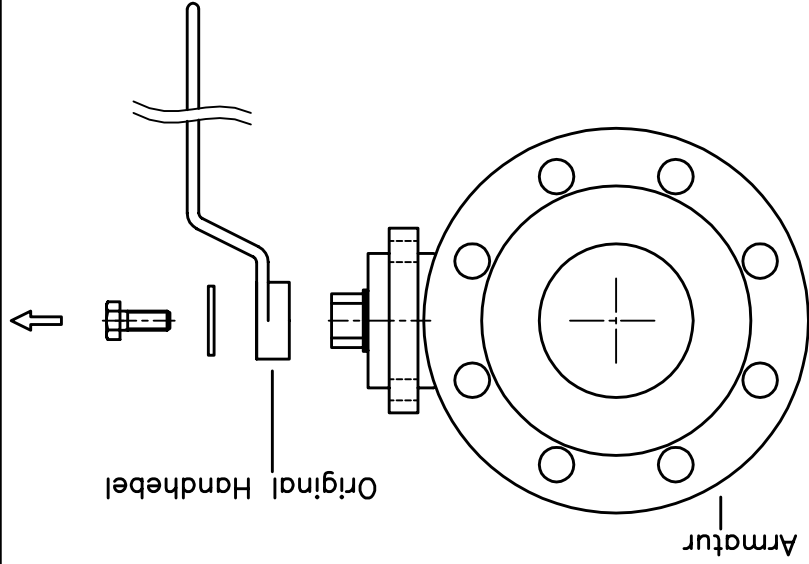


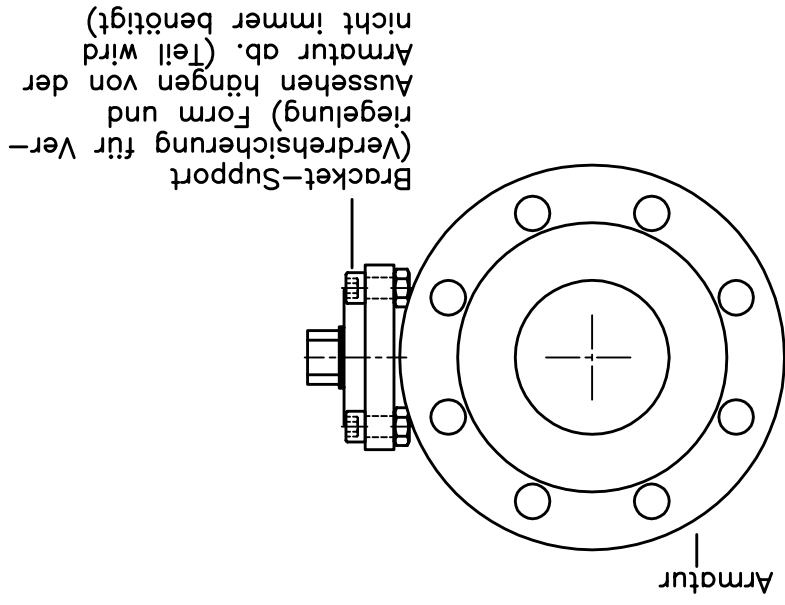
1

Stellen Sie fest, in welcher Stellung sich der Handhebel befindet (offen oder geschlossen).



2

Demontieren Sie den Original-handhebel von der Armatur

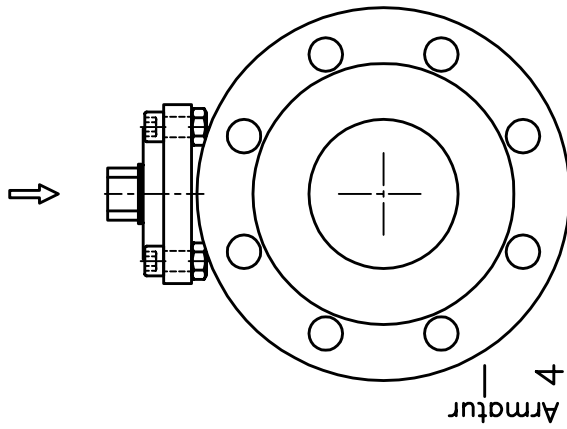
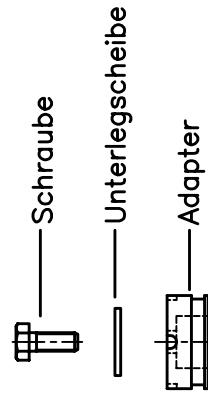


3

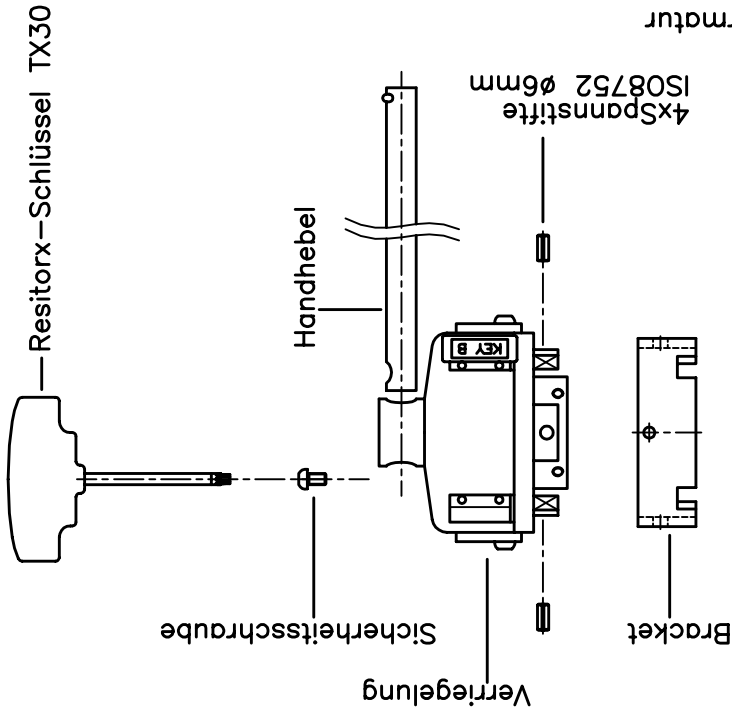
Montieren Sie den Bracket-Support, wenn notwendig.

Bracket-Support
(Verdrehsicherung für Ver-
regelung) Form und
Aussehen hängen von der
Armatur ab. (Teil wird
nicht immer benötigt)

		Datum: 25.03.2002		Geprüft:	
		Zeichner	Rev.	Zeichner	Datum
Alzenerstraße 21, D-63571 Rodenbach Tel.: ++49(0)684/9587-0 E-Mail: info@gst-systeme.de Copyright GST-SYSTEME GmbH		Zeichner: SAD		Datum: 25.03.2002	
Montageanleitung für Kugelhähne und Klappen NLD Ninety-Degree-Lock Seite 1 von 3		Zeichnungsnummer:		LS1200038R01	

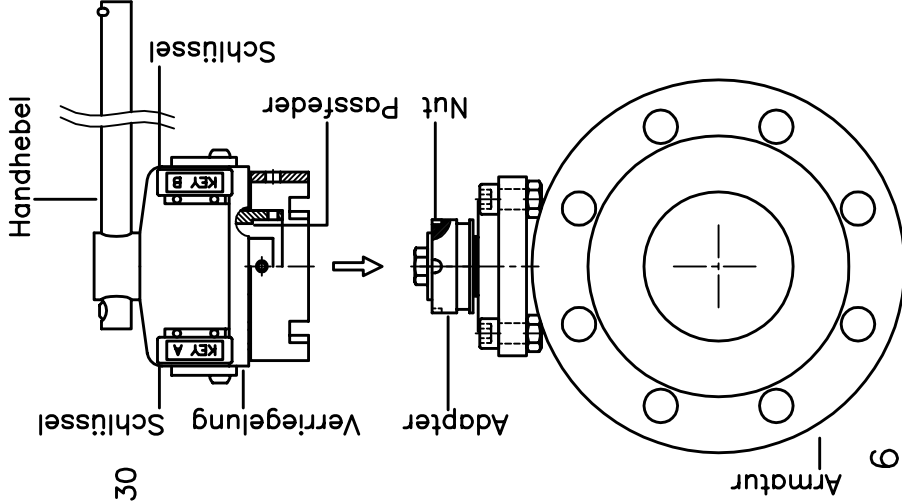


Montieren Sie den Adapter auf der Welle und befestigen Sie diesen mit der Schraube oder Mutter unter Verwendung der Unterlegscheibe.



5

Befestigen Sie den Handhebel mit einer Sicherheitsschraube M6x10 und montieren Sie das Bracket mit den vier Spannstiften.



6

Stecken Sie alle (1 oder 2) Schlüssel in die Verriegung und setzen diese auf den Adapter. Die Schlüssel zeigen in Durchflußrichtung. Der Handhebel muß in die gleiche Richtung zeigen wie das Original (offen oder geschlossen). Stellen Sie sicher, dass die Federn der Verriegung in die vier Nuten des Adapters einrasten.



Altenmühlstr. 21, D-65117 Rodenbach
 Tel.: 09151 401-0
 E-Mail: info@gsi-systeme.de
 Copyright GSI-SYSTEME GmbH

Zeichner: SAD

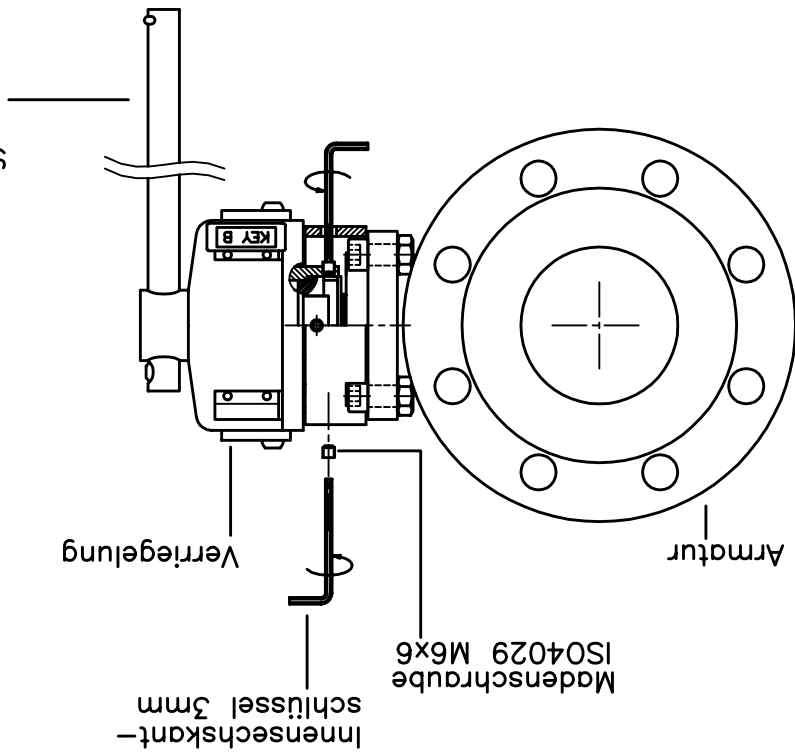
Datum: 25.03.2002

Geprüft:

Montageanleitung für Kugelhähne und Klappen
 NLD Ninety-Degree-Lock
 Seite 2 von 3

Zeichnungsnummer: LS1200039R01

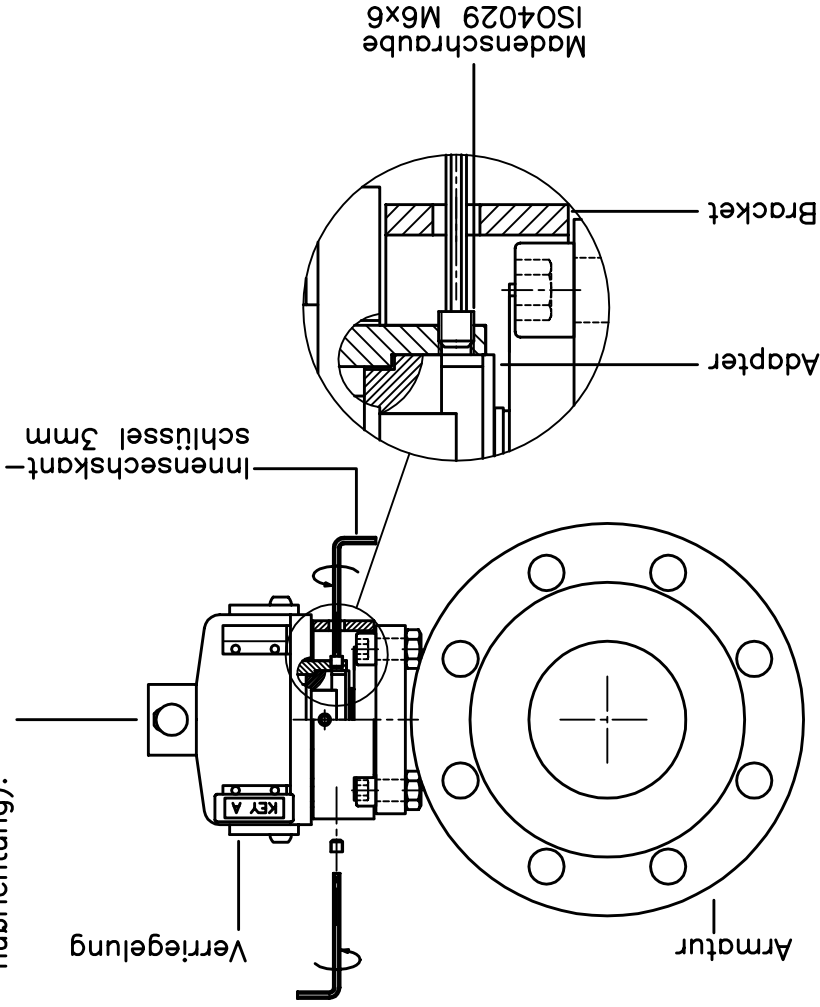
Handhebel in der Geschlossen-
position (im rechten Winkel zur
Durchflußrichtung).



7

Verbinden Sie die Verriegelung durch die zwei
Löcher im Bracket mit dem Adapter. Nutzen
Sie dafür zwei Madenschrauben M6x6.
Verwenden Sie Loctite für die Schrauben.
Wenn die Armatur geschlossen ist, kann
der linke Schlüssel gezogen werden.

Handhebel in der Offen-
position (parallel zur Durch-
flußrichtung).



8

Bedienen Sie die Armatur und drehen Sie
den Handhebel um 90°. Montieren
Sie die beiden anderen Madenschrauben.
Verwenden Sie Loctite für die Schrauben.
Wenn die Armatur geöffnet ist, kann
der rechte Schlüssel gezogen werden.



Altenmühlstraße 21, D-65177 Rodenbach
Tel.: 06181 9114-0 (RSB)
E-Mail: info@gst-systeme.de
Copyright GST-SYSTEME GmbH

Zeichner: SAD Datum: 25.03.2002 Geprüft:

Montageanleitung für Kugelähne und Klappen

NLD Ninety-Degree-Lock

Seite 3 von 3

Zeichnungsnummer: LS1200040R01